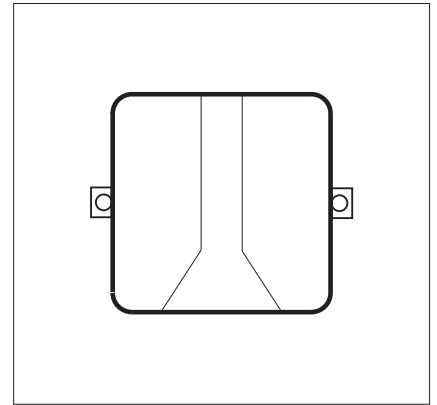


3.01

LA 24V



#### Technische Daten

Betriebsspannung  
Abschaltschwelle

Anschluss            Motor  
                          Versorgung  
                          Überwachung

Umgebungstemperatur  
Schutzart  
Gehäusematerial  
Abmessungen

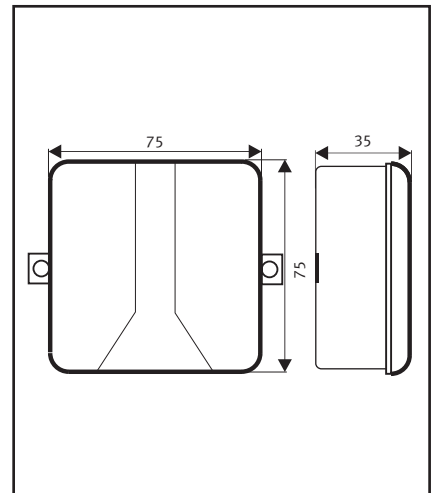
anschließbare Motortypen

#### LA 24V

24V DC  
0,7 - 2A (über Poti einstellbar)

2-polig  
2-polig +/-  
1-polig (Leitungsüberwachung mit 2 Dioden für den Linienabschluss über Jumper zuschaltbar)  
+10° bis +70°C  
IP65  
Auf Putz, Kunststoff grau  
75 x 75 x 35mm (H x B x T)

**Spindel- und Zahnstangenantriebe**  
**24V DC (max. 2A):**  
- ohne eigene Lastabschaltung

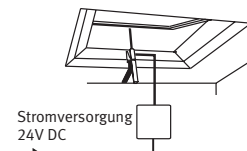


#### Einsatzbereich

Zum Einsatz am Spindeltrieb ohne eigene interne Lastabschaltung.

Schaltet bei fest vorgegebener bzw. eingestellter Stromstärke die Antriebe ab.

#### Anwendung



Die externe Lastabschaltung wird direkt am Spindeltrieb angeklemt.