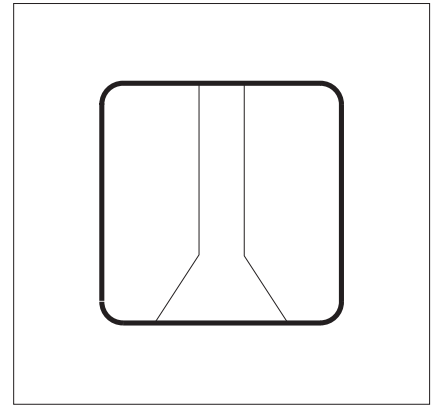


3.02

HB 24V



Technische Daten

Betriebsspannung
Leistungsaufnahme
Schaltleistung

Anschluss Motor
 Versorgung
 Überwachung

Umgebungstemperatur
Schutzart
Gehäusematerial
Abmessungen

anschließbare Motortypen

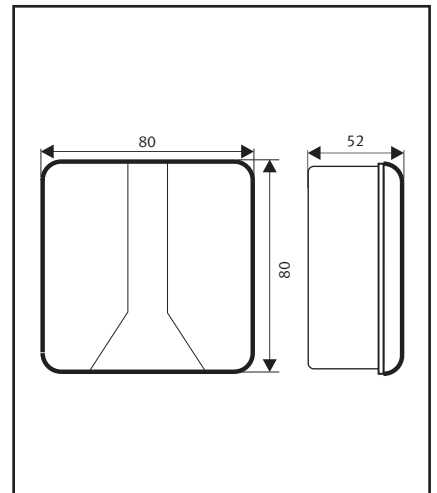
Programmierung

HB 24V

18 bis 35V DC
ca. 7mA, 13mA beim Abschalten
max. 3A

2-polig zum Motor
2-polig +/- und 1-polig (RWA-Auf-Auslösung)
1-polig (Leitungsüberwachung mit 2 Dioden für
den Linienabschluss)
+10° bis +70°C
IP65
Auf Putz, Kunststoff grau
80 x 80 x 52mm (H x B x T)

**Spindel-, Ketten- oder Zahnstangenantriebe
24VDC (max. 3A):**
- mit Lastabschaltung oder mit Endschalter
in Sichtweite der Antriebe



Einsatzbereich

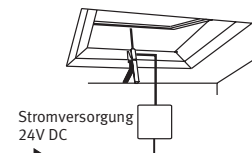
Zum Einsatz am RWA - Antrieb mit Lüftungsfunktion.

Durch Programmierung der Öffnungsweite wird der angeschlossene Motor bei Betätigung des Lüftungstasters in eine definierte Stellung (Spaltlüftung) gefahren. Bei RWA - Alarm wird diese Funktion ignoriert und der Antrieb öffnet zu 100%.

Geräteigenschaften

- + auch zum nachträglichen Anbau geeignet
- + mit Programmier-Taste für die Öffnungsweiteneinstellung
- + Programmierung mit Sichtkontakt zum Fenster/Motor

Anwendung



Hubbegrenzung HB 24V mit Sichtkontakt zum Fenster montieren und programmieren.