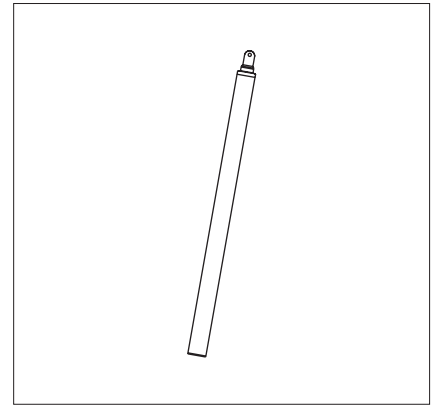
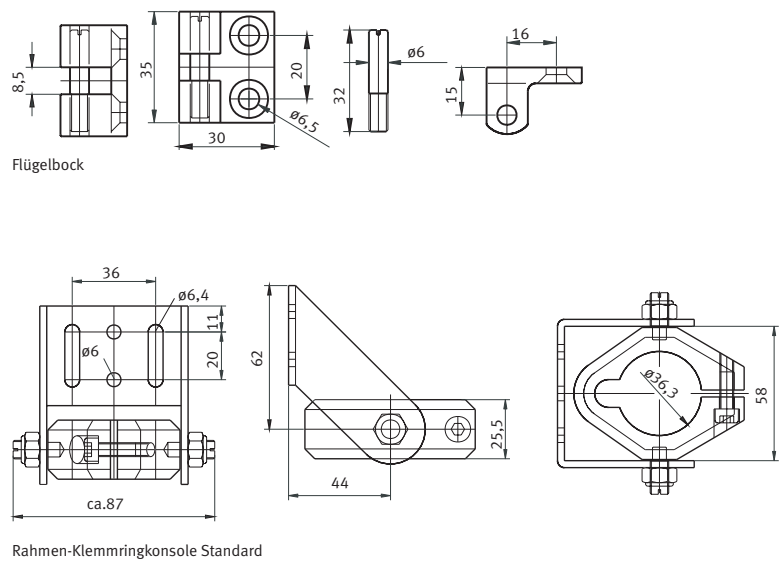
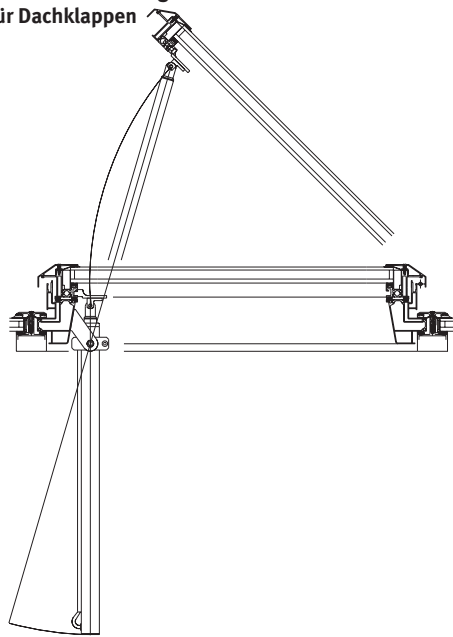


2.05

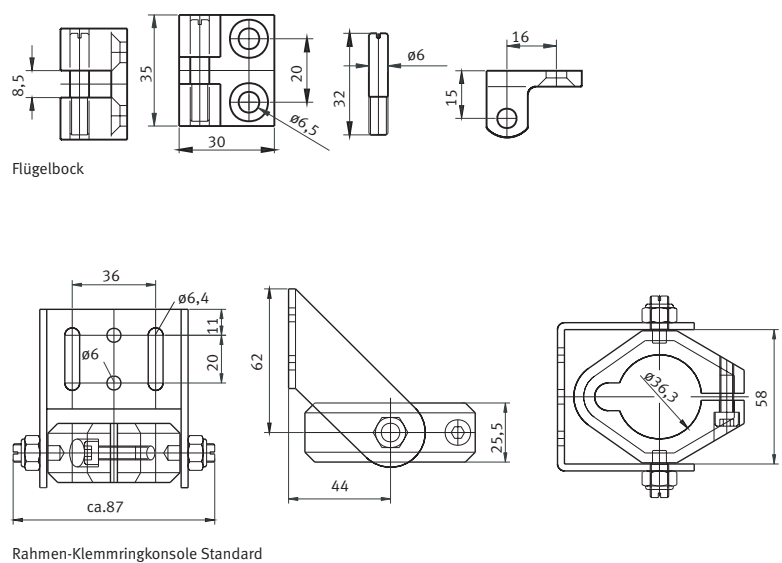
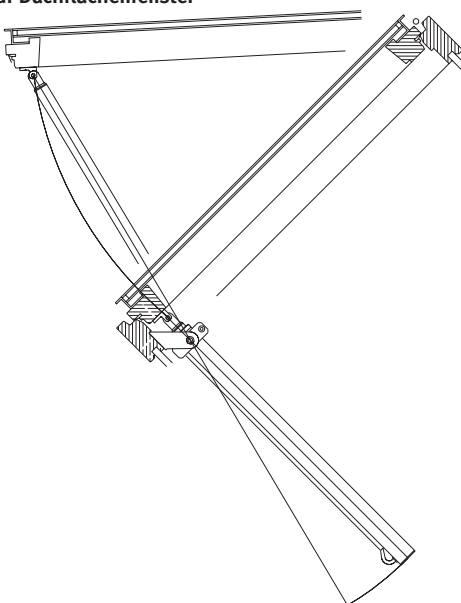
### Befestigungszubehör



#### Rahmen-Klemmringkonsole Standard UNI 36 für Dachklappen

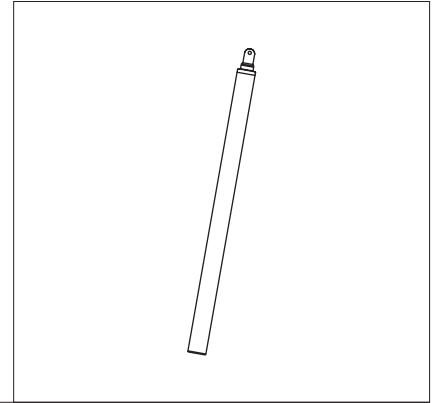


#### Rahmen-Klemmringkonsole Standard UNI 36 für Dachflächenfenster

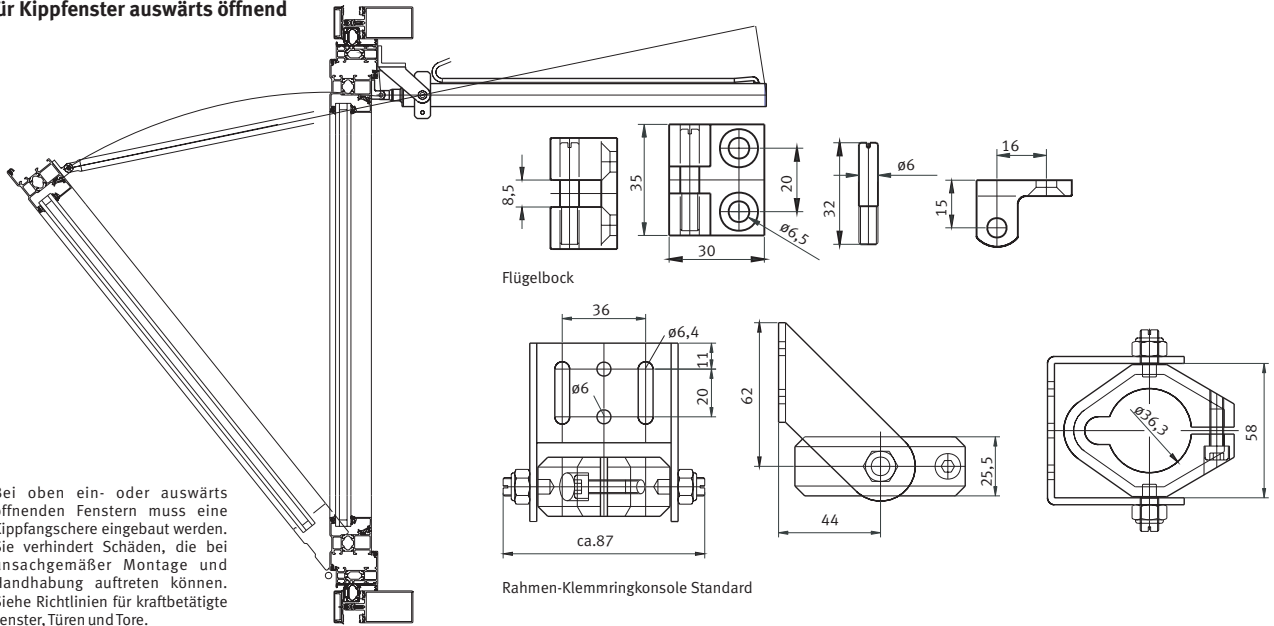


2.06

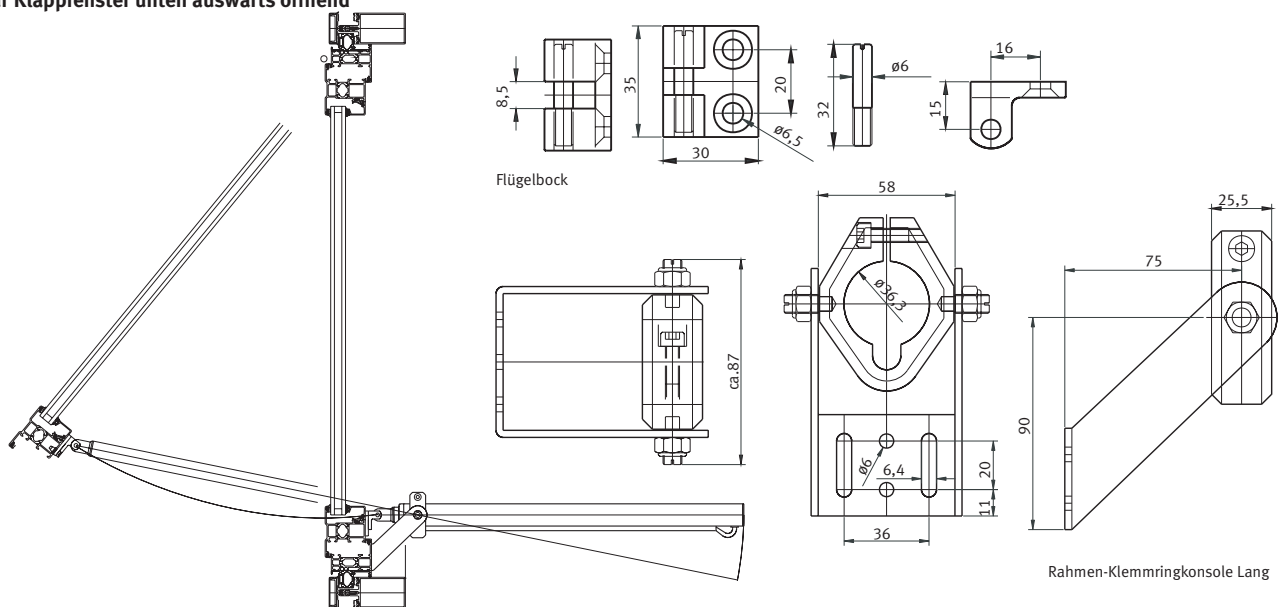
### Befestigungszubehör



#### Rahmen-Klemmringkonsole Standard UNI 36 für Kippfenster auswärts öffnend

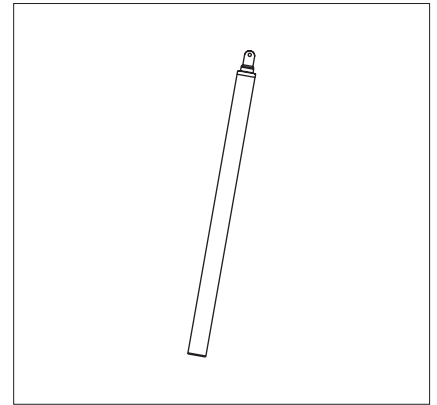
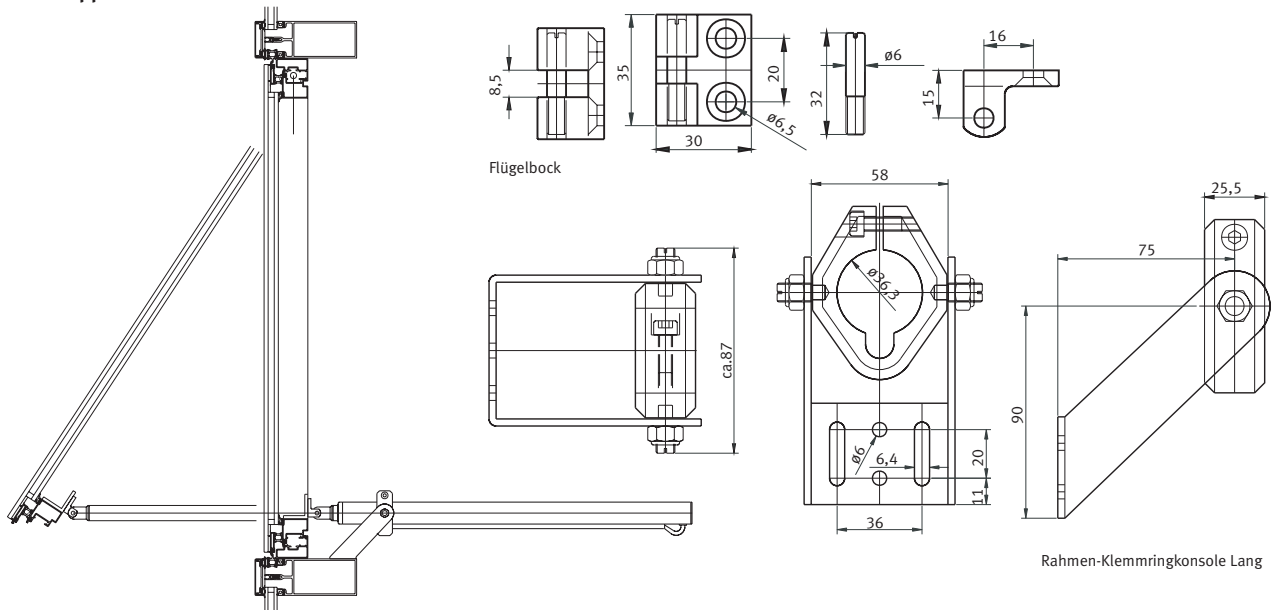
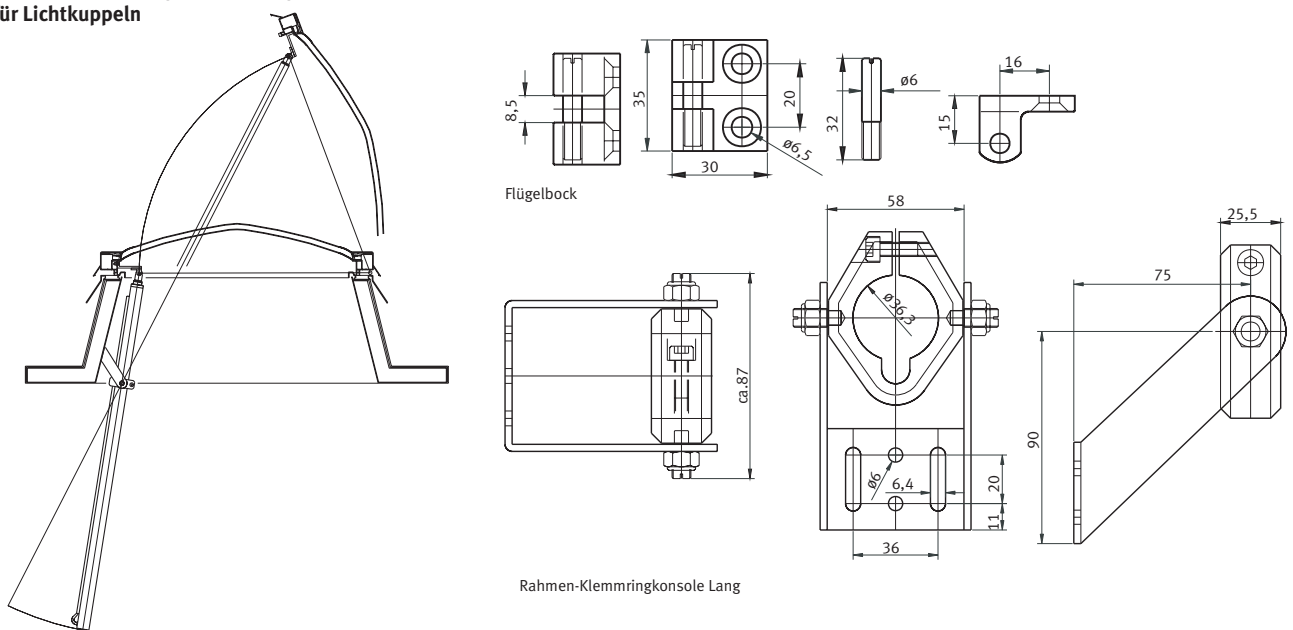


#### Rahmen-Klemmringkonsole Lang UNI 36 für Klappfenster unten auswärts öffnend



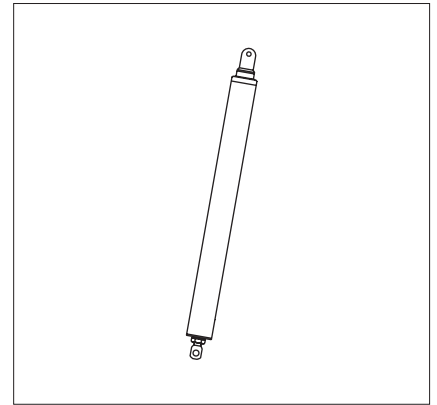
2.07

## Befestigungszubehör

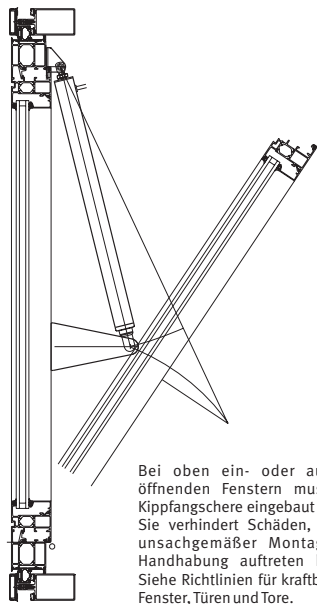

**Rahmen-Klemmringkonsole Lang UNI 36  
für Senkklappfenster unten auswärts öffnend**

**Rahmen-Klemmringkonsole Lang UNI 36  
für Lichtkuppeln**


2.08

### Befestigungszubehör

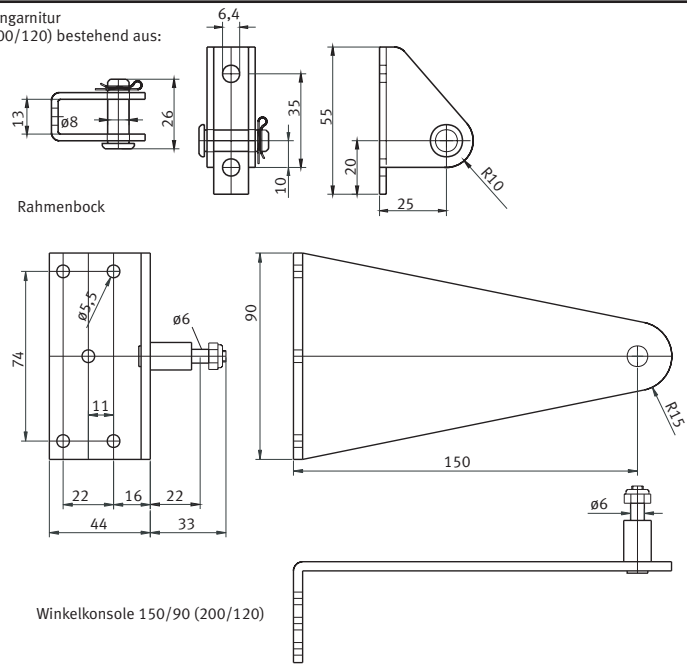


#### Winkelkonsolengarnitur WK UNI 36.K für Kippfenster oben einwärts öffnend



Bei oben ein- oder auswärts öffnenden Fenstern muss eine Kipfangschere eingebaut werden. Sie verhindert Schäden, die bei unsachgemäßer Montage und Handhabung auftreten können. Siehe Richtlinien für kraftbetätigte Fenster, Türen und Tore.

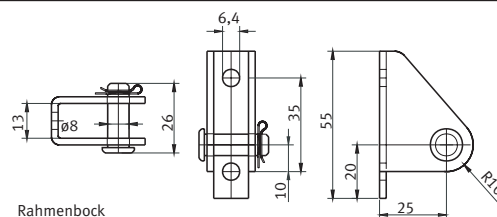
Winkelkonsolengarnitur  
WK 150/90 (200/120) bestehend aus:



Rahmenbock

Winkelkonsole 150/90 (200/120)

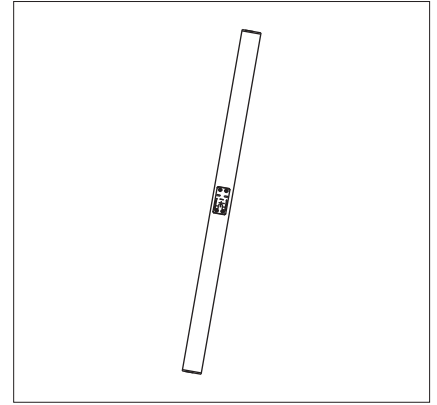
#### Rahmenbock UNI 36.K für Lamellenfenster



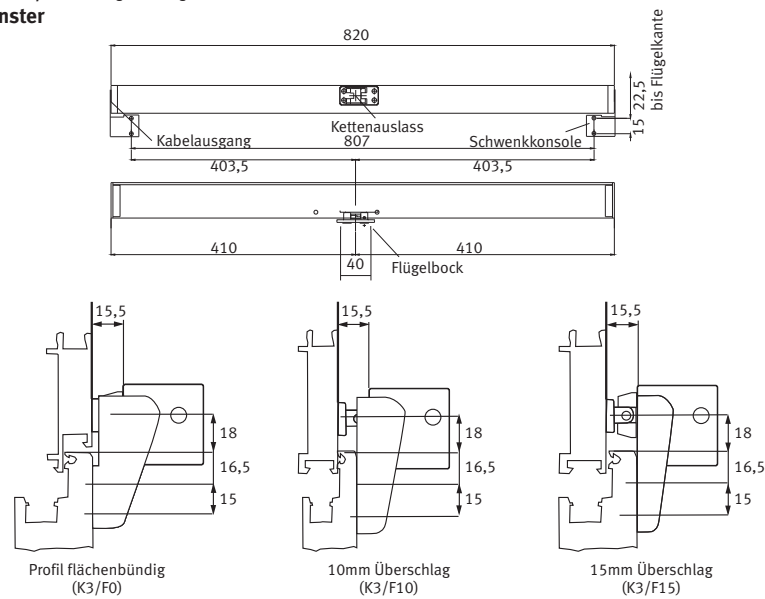
Rahmenbock

## 2.12

### Befestigungszubehör

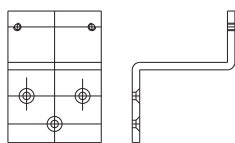
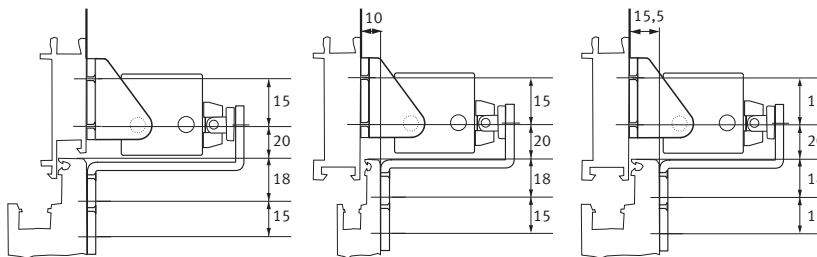


#### Schwenkkonsolensatz K3/F0 / F10 / F15 - Flügelmontage für Kipp-, Dreh- und Schwingfenster



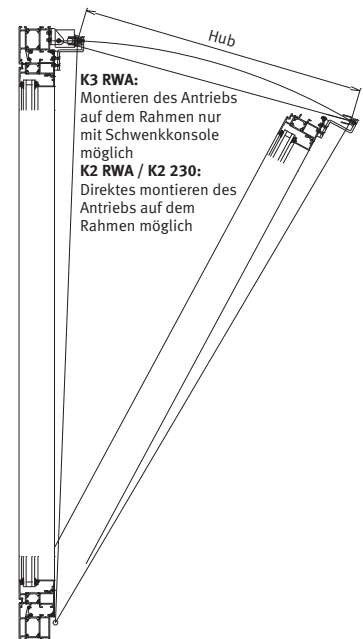
#### Schwenkkonsolensatz K3/R mit Z-Konsole - Rahmenmontage für Kipfenster

(auch für Kettenantriebe K2 RWA und K2 230 einsetzbar)



Die Z-Konsole verbindet Kette und Fensterflügel.

**Ausführungen:**  
Flügel flächenbündig: Z-0  
Flügel Überstand 10mm: Z-10  
Flügel Überstand 15,5mm: Z-15

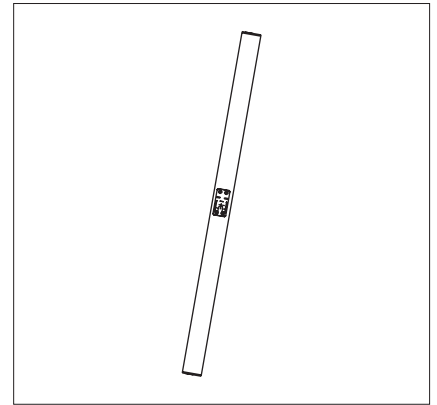


**K3 RWA:**  
Montieren des Antriebs auf dem Rahmen nur mit Schwenkkonsole möglich

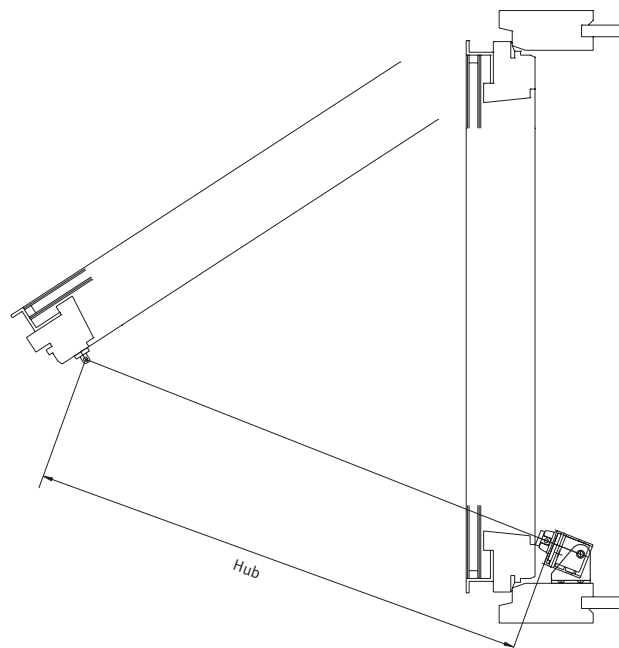
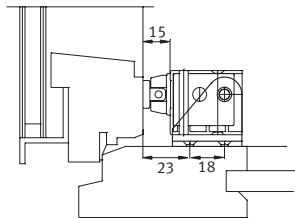
**K2 RWA / K2 230:**  
Direktes montieren des Antriebs auf dem Rahmen möglich

2.13

### Befestigungszubehör

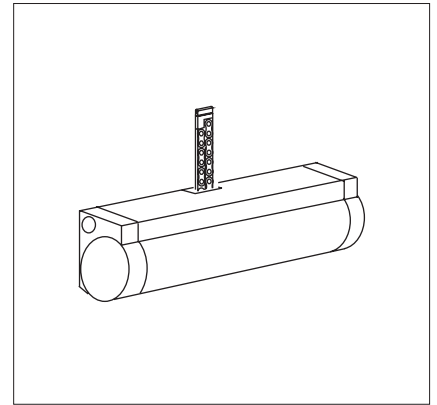


### Schwenkkonsolensatz K3/DK - Rahmenmontage für Dachfenster und Velux®-Fenster

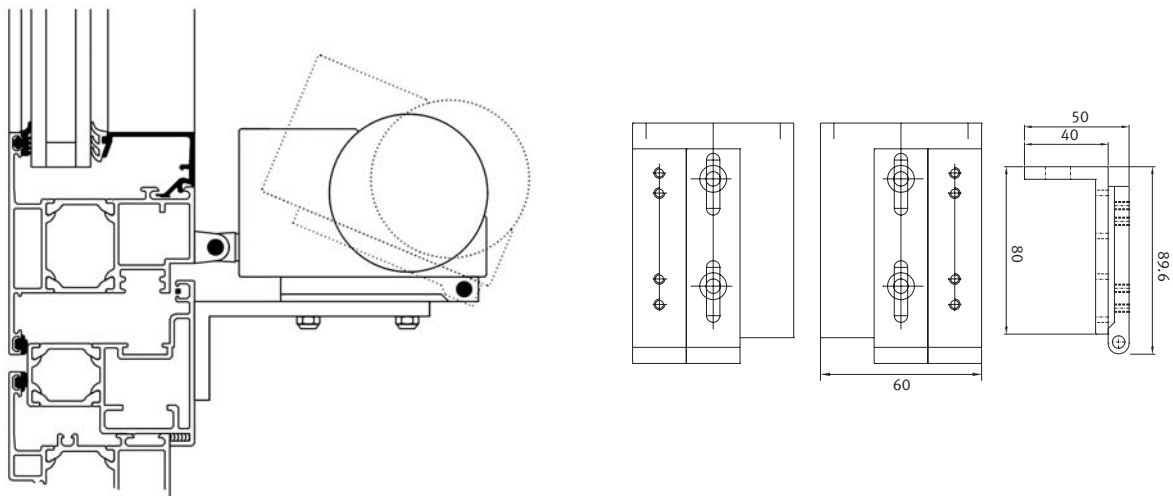


2.14

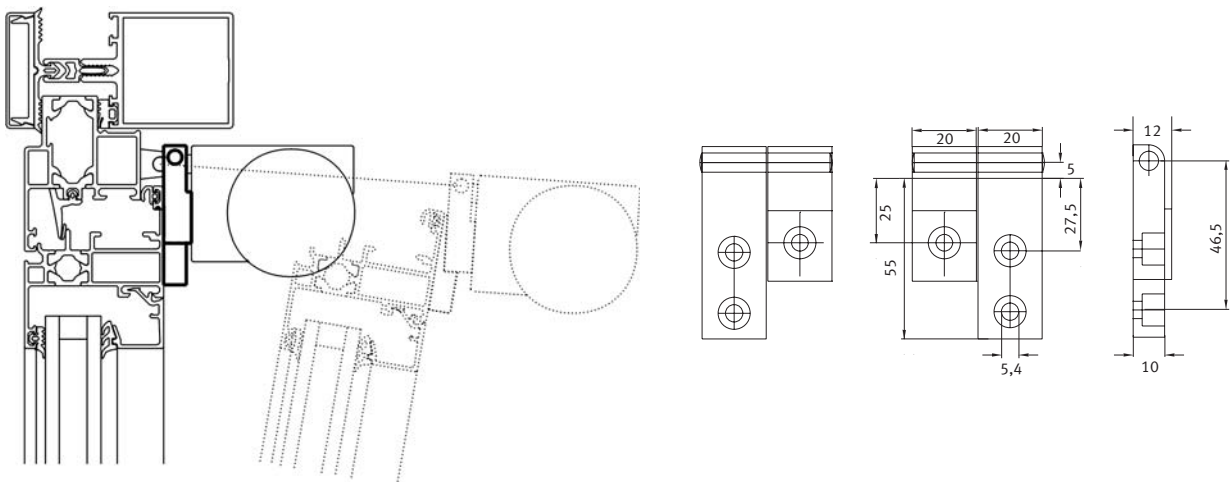
### Befestigungszubehör



#### Schwenkkonsolensatz FM für Dachfenster

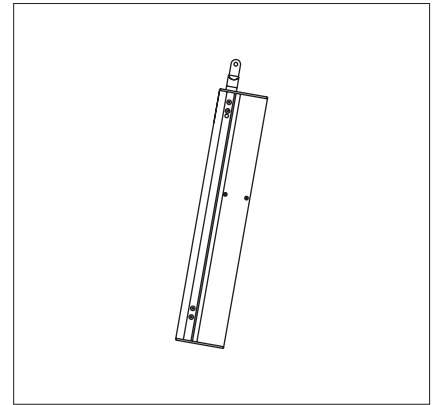


#### Schwenkkonsolensatz FM für Kippfenster

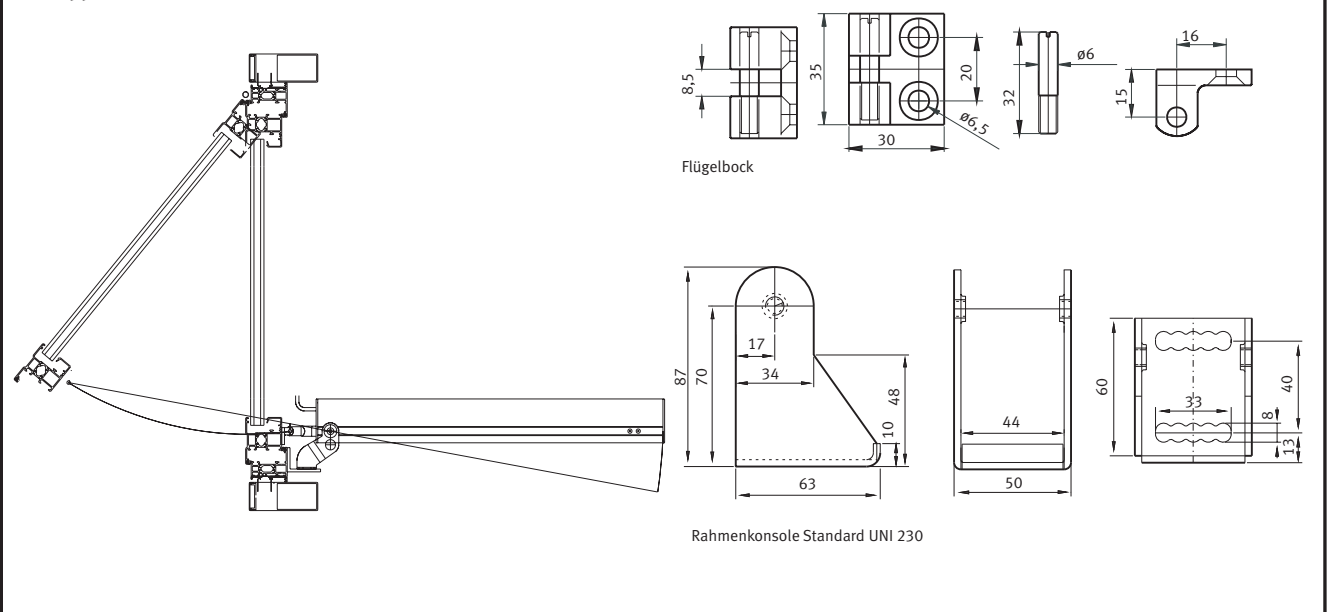


2.16

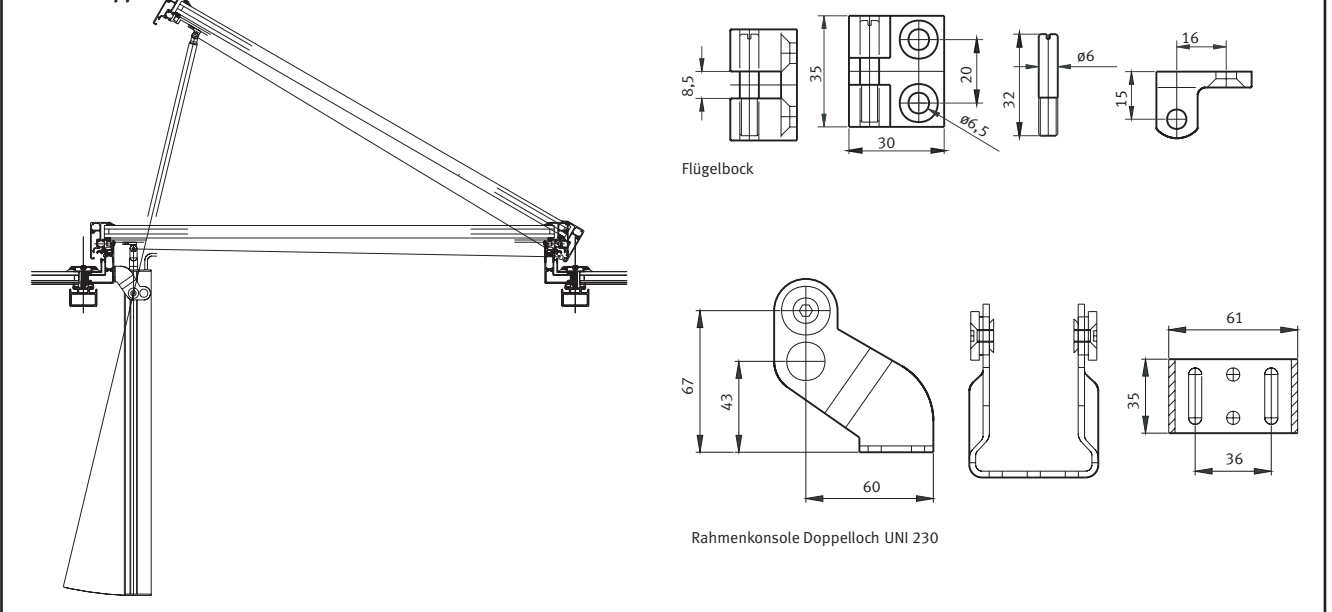
### Befestigungszubehör



#### Rahmenkonsole Standard UNI 230 für Klappfenster unten auswärts öffnend



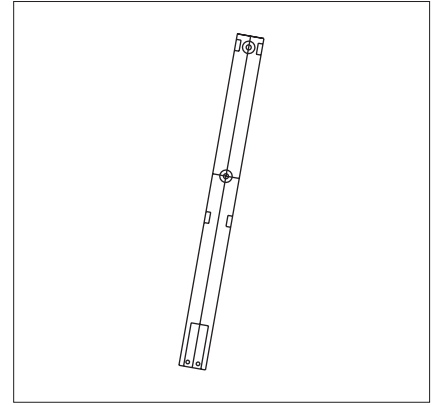
#### Rahmenkonsole Doppelloch UNI 230 für Dachklappen





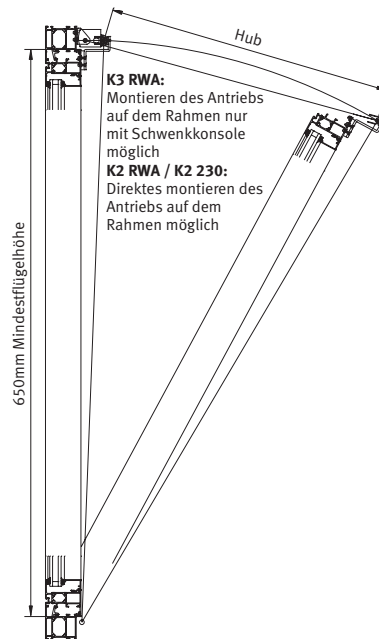
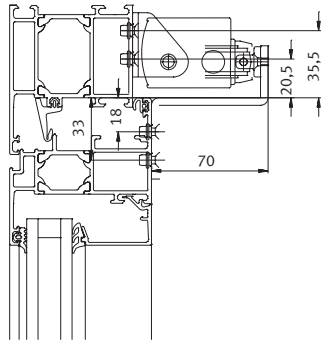
2.18

### Befestigungszubehör



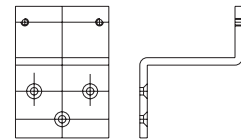
### Schwenkkonsolensatz K3/R mit Z-Konsole - Rahmenmontage für Kipfenster

(auch für Kettenantriebe K2 RWA und K2 230 einsetzbar)



**K3 RWA:**  
Montieren des Antriebs  
auf dem Rahmen nur  
mit Schwenkkonsole  
möglich

**K2 RWA / K2 230:**  
Direktes montieren des  
Antriebs auf dem  
Rahmen möglich



Die Z-Konsole verbindet Ketten  
und Fensterflügel.

**Ausführungen:**

Flügel flächenbündig: Z-0  
Flügel Überstand 10mm: Z-10  
Flügel Überstand 15mm: Z-15